

COMUNE DI GRASSOBBIO (BG)

COMMITTENTI PROPRIETARI:

Scandoli Giuseppe
Capolongo Giovanni
Beletta Loris
Ferrari Giuseppino

Berto Mauro

105 MAR 2012
 1401 N. 000 2330

PROGETTO:

OPERE DI URBANIZZAZIONE PRIMARIA
 DEL PIANO DI LOTTIZZAZIONE RESIDENZIALE DEL COMPARTO "C 14"
 DENOMINATO :
"LOTTIZZO BERETTA"

OGGETTO:

**AREA DEI SINGOLI LOTTI
 e PISTA CICLOPEDONALE
 - SCHEMI QUADRI ELETTRICI -**

TAVOLA N.:

3/E

Marzo/2012

SCALA: /

CLIENT NUMBER: 1049

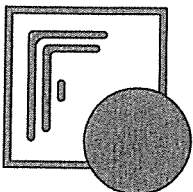
AGGIORNAMENTI:

1
2
3
4
5
6
7

APPROVATO CON DELIBERAZIONE
 DI CONSIGLIO...
 N° 3 DEL 10-03-2012

Studio Tecnico Arch. Osvaldo Forlani

Viale Europa n. 8 - 24050 Grassobbio (BG) - Tel. 035/525124 - Fax. 035/525124
 e.mail: info@studioforlani.it - C.F. FRLSLD52S07M147G - P.I. 00630280162
 ALBO ARCH. PROV. DI BERGAMO n. 320



SI RISERVA LA PROPRIETA' DEL PRESENTE
 DISEGNO VIETANDONE LA RIPRODUZIONE
 SENZA AUTORIZZAZIONE SCRITTA.
 (Legge 22/04/1941 n. 663)

TIMBRO E FIRMA
 DEL TECNICO PROGETTISTA:



AB P.I. ALBERTO BATTISTINI
 studio progettazioni elettrotecniche

COMUNE DI GRASSOBBIO

Provincia di Bergamo

IMPIANTO DI PUBBLICA ILLUMINAZIONE - LOTTIZZO BERETTA

SCHEMA DEL QUADRO ELETTRICO GENERALE IMPIANTO

CONTENITORE IN POLIESTERI RINFORZATO
IN FIBRA DI VETRO A DOPPIO ISOLAMENTO
CON GRADO DI PROTEZIONE IP55
SERRATURA A CHIAVE UNIFICATA 12-21

NORMA DI RIFERIMENTO	CEI 23.51
SISTEMA	TT
TENSIONE DI ALIMENTAZIONE	400/230 V
FREQUENZA	50 Hz
CORRENTE NOMINALE	4x63A
CORRENTE DI CTD-CTD	10.000 A
GRADO DI PROTEZIONE	IP55
LIVELLO DI ISOLAMENTO	II



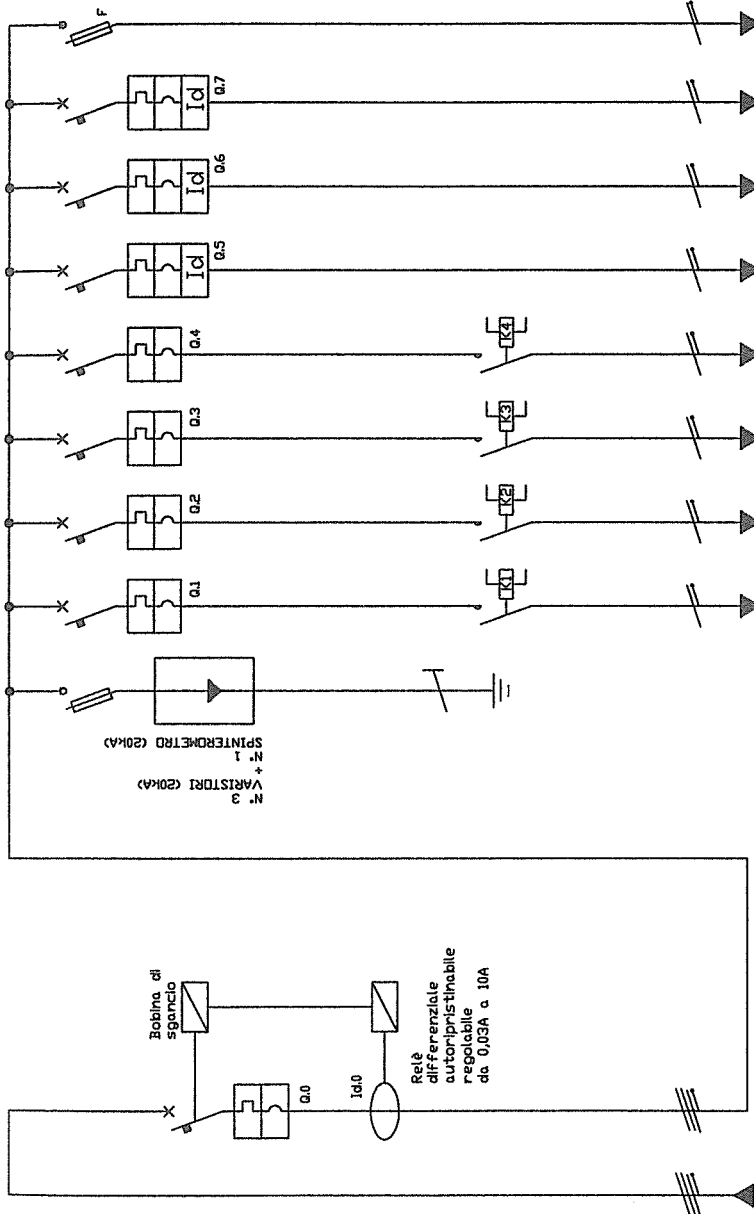
ALBERTO BATTISTINI studio progettazioni elettrotecniche

VIA VOLTA, 1 - 24050 ORIO AL SERIO (BG)
Tel. 035.346767
Fax 035.3691499

TAVOLA

3/E

QUADRO ELETTRICO GENERALE



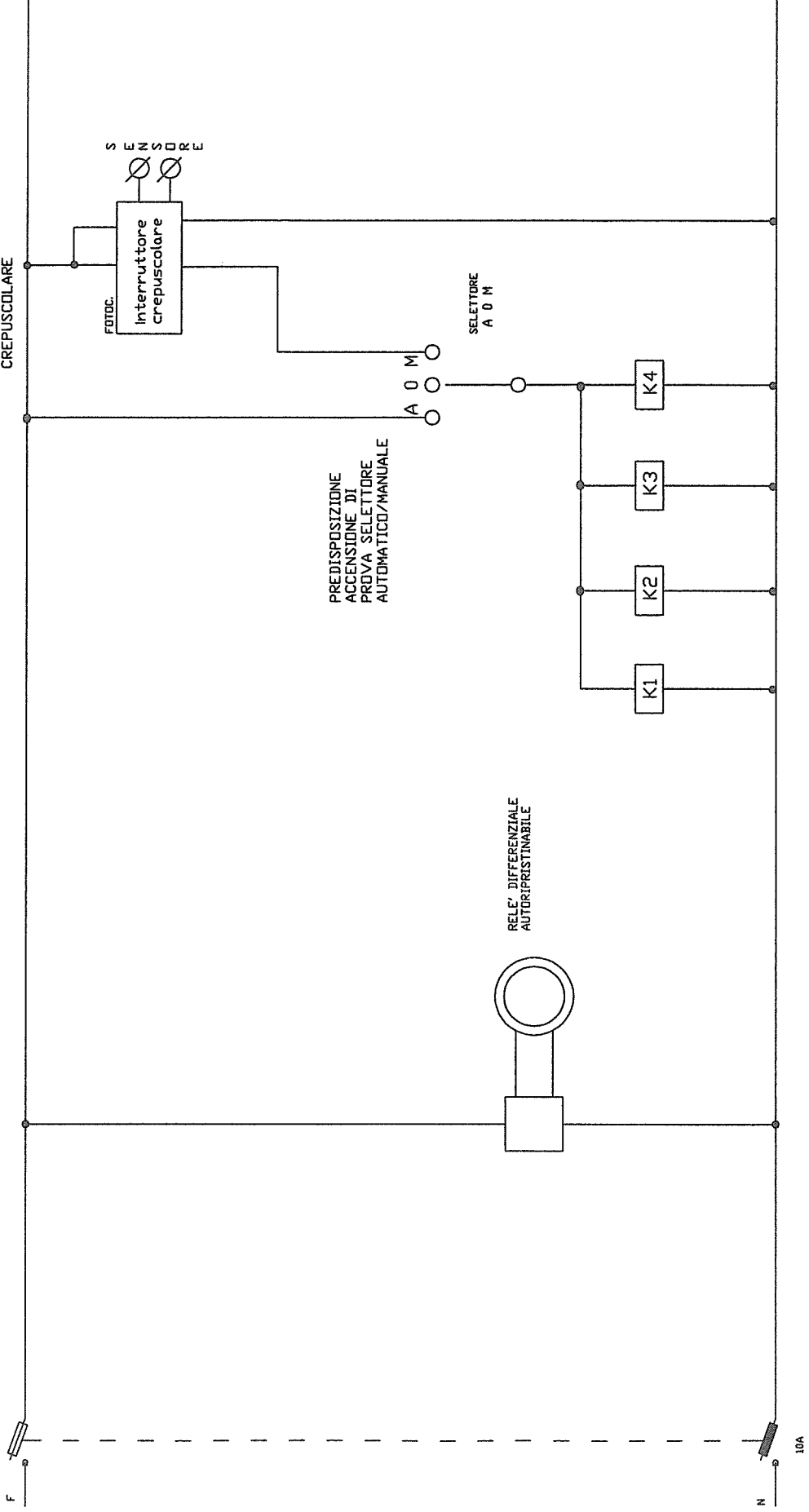
CIRCUITO	UNITA' DI MISURA	ARRIVO LINEA DA GRUPPO DI MISURA ENEL	GENERALE DI QUADRO	SCARICA-TORI DI SOVRATENSIONI	LINEA ILL. LOTTIZZAZIONE	LINEA ILL. LOTTIZZAZIONE	LINEA ILL. PISTA CICLO-PEDONALE	LINEA ILL. AREA VERDE	LINEA CANCELLI	RISERVA	RISERVA	AUSILIARI		
POTENZA	KW													
CORRENTE	A													
CORRENTE NOMINALE DEL FUSIBILE	A			4x50								2x10		
TIPO DI FUSIBILE				gG								gG		
CORRENTE NOMINALE INTERRUPTORE	A		4x63											
CORRENTE NOMINALE DIFFERENZIALE	mA		reg.											
POTERE DI CORTO-CIRCUITO	KA		10											
CURVA DI INTERVENTO			D											
RELE' PASSO-PASSO	A													
CONTATTORE	A													
TIPO DI CONDUTTORE														
SEZIONE DEL CONDUTTORE	mm ²													
LUNGHEZZA LINEA	mt													
LUNGHEZZA MASSIMA PROTETTA	mt													
LOTTIZZO 'BERETTA' COMUNE DI GRASSOBBIO (BG)												IL DISEGNATORE	PAGINA	SEGUE
Via VOLTA, 1 - 24050 ORO AL SERIO (BG) Tel. 035.346767 Fax 035.3691499												p.i. Antonio Strabla	1 / 2	2 / 2



ALBERTO BATTISTINI studio progettazioni elettrotecniche

QUADRO ELETTRICO GENERALE

PROTEZIONE
CIRCUITO
DO COMANDO
10A



CIRCUITO
ACCENSIONE/
SPEGNIMENTO
INTERRUTTORE
CREPUSCOLARE

FOTOC.
Interruttore
crepuscolare
S E N S O R E

PREDISPOSIZIONE
DI ACCENSIONE
DI PROVA SELETTORE
AUTOMATICO/MANUALE

A O M

SELETTORE
A O M

RELE' DIFFERENZIALE
AUTORIPRISTINABILE

K1 K2 K3 K4

N
10A



ALBERTO BATTISTINI studio progettazioni elettrotecniche

Via VOLTA, 1 - 24050 ORIO AL SERIO (BG)
Tel. 035.346767
Fax 035.3691499

LOTTIZZO 'BERETTA'
COMUNE DI GRASSOBBIO (BG)

IL DISEGNATORE
p.i. Antonio Strabla

PAGINA
2 / 2

SEGUE
/